

向先	カーツ(株) 殿	用途	刈 払 機
----	----------	----	-------

# 純正部品表

PARTS LIST

## 三菱メイキエンジン

TLE48FD-302

2011年5月



三菱重工業株式会社

# INDEX

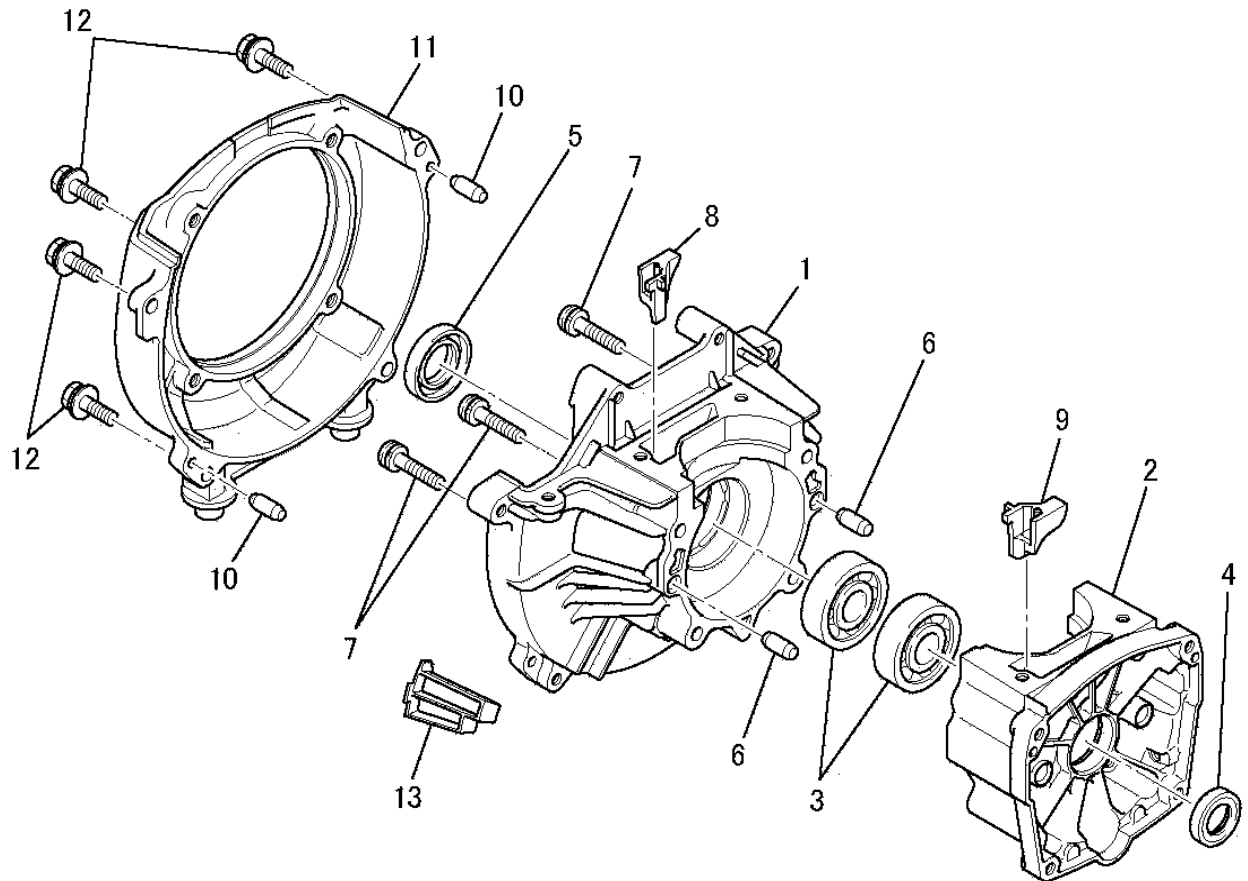
部品番号	部品名称	ページ数	部品番号	部品名称	ページ数
B121C05X020	ホルト	3 3	KK21050AA006	ダイヤフラム	8 16
B151B06X050	スタットホルト	3 8	KK21052CA016	ブラケット	9 25
FR34111	ピストンピンクリップ	5 6	KK22004EA024	ワッシャ	9 27
FR64569A	ホルト	6 6	KK22007AA003	ニードルバルブ	7 8
FR64569F	ホルト	1 12	KK22007AA005	スクリュ	7 10
FR64960D	スクリュ	10 8	KK22007AA006	ホテイ	8 13
FR64960E	スクリュ	7 3	KK22007AA007	カハ-	8 14
FR64961	プラグキャップ	6 3	KK22007AA012	ガスカート	8 17
FR66652XX027	ピン	7 11	KK22007AA019	スクリュ	9 26
FR66652XX029	レバ-	7 12	KK22016AA002	ポンプホテイ	7 6
FR66652XX032	クリップ	8 22	KK22042AA010	ジエツト	8 20
FR66751	プラグキャップ	6 5	KK22079DA	キャブレタ(D)	7 5
FR66881XX011	スタ-タノブ	13 9	KK23002AA005	スプリング	7 9
FR67347	ワッシャ	12 5	KK31033BA	インシュレ-タ	7 2
FR67555	ネ-ムラヘル	10 6	KK90079AA	キャップ	17 1
H071D05X012K	スクリュ	11 4	KM01098AA	マフリアセンブリ	11 2
H071D05X020K	スクリュ	3 11	KM70080AA	マフラ ガスカート	11 1
KA01103AB	クリ-ナ ケ-ス アセンブリ	10 2	KP14007AA	ピストン	5 2
KA02044AA	クリ-ナ カハ- アセンブリ	10 5	KP24001AA	トップリング	5 5
KA30038AA	グリッド	10 7	KP52004AA	ピストンピン	5 3
KA40085AA	クリ-ナエレメント	10 4	KS03004AA004	スナツプリング	14 13
KB15005AA	ドライブケ-ス	1 1	KS03012AA002	ラチエツト	13 11
KB15006AA	スタ-タケ-ス	1 2	KS03012AA003	リタ-ンスプリング	13 12
KB90020BA	ガイド	1 8	KS03015AA	スタ-タフ-リ	13 10
KB90021BA	ガイド	1 9	KS20097AA002	スパイラルスプリング	13 6
KC14007AA	シリンダ	3 1	KS20145AA002	リ-ル	13 3
KC90034AA	カハ-	3 4	KS20145AA003	カム	13 4
KC90035AA	カハ-	3 5	KS20145AA004	スプリング	13 5
KD01037AA	クランクシャフトアセンブリ	5 1	KS20145AA006	スクリュ	13 7
KE04046AB	イグニツションコイル	6 2	KS20145AA008	スタ-タロ-フ	13 8
KE11033BA	ロ-タ	6 1	KS20165AA	リコイルスタ-タ	13 1
KE41011AA	スパ-クプラグ	6 7	KS20165AA001	スタ-タケ-ス	13 2
KE90001BA	グロメツト	6 4	KT01050AA	クラツチアセンブリ	12 1
KE90336BA	リ-ドワイヤ	6 8	KT01050AA002	クラツチスプリング	12 2
KF01033AA007	フシユ	15 11	KT12008AA	クラツチシユ-	12 3
KF01082BB	フユ-エルタンク アセンブリ	15 1	KT14001AA	クラツチホルト	12 4
KF05023BA	タンクキャップ アセンブリ	15 2	KT30024AA	エンジンスタント	16 16
KF09038AA	プリーザハルブ アセンブリ	15 5	KU12018BA	スクリュ	4 13
KF21012AA	フユ-エルタンクキャップ	15 3	KU12018BA	スクリュ	16 14
KF40004AA	フユ-エルフィルタ	15 12	KU12018CA	スクリュ	3 12
KF70011HA	フユ-エルチュー-フ	15 9	KU12018CA	スクリュ	14 14
KF70031BA	フユ-エルチュー-フ	15 10	KU12018DA	スクリュ	16 15
KF80008AA	ハツド	16 13	KU12029AA	スクリュ	1 7
KF90048AA	プラグ	15 8	KU12031AA	スクリュ	3 7
KF90062AB	ホルタ	15 6	KU12052AA	スクリュ	10 3
KF90154AA	スポンジ	15 7	KU40003AA	ダウエルピン	1 6
KF90155AA	ハツキング	15 4	KU40004AA	ダウエルピン	1 10
KH30027EB	ファンケ-ス	1 11	KW12016AA	ニ-ドルベアリング	5 7
KH40120EB	トップカハ-	3 9	KW21005AA	オイルシ-ル	1 4
KH70022AA	プラグガ-ド	3 10	KW21012AA	オイルシ-ル	1 5
KH90078AA	カハ-	2 13	KW32027AA	シリンダ ガスカート	3 2
KK21009AA002	スクリ-ン	7 7	KW34067AA	インシュレ-タ ガスカート	7 1
KK21017AA002	オ-リング	8 21	KW39083AA	ガスカート	3 6
KK21017AA005	ダイヤフラム	8 18	KW39087BA	ガスカートエアクリ-ナ	10 1
KK21017AA013	キャップ	8 15	KW39117AA	キャブレタ ガスカート	7 4
KK21017AA021	スクリュ	8 24	KW52236CA	ネ-ムラヘル	14 15
KK21024AA022	ワイヤホルダ	8 23	KW55089CA	ネ-ムラヘル	4 14
KK21028AA009	ガスカート	8 19	N801A06	フランジナツト	11 3

# INDEX

部品番号	部品名称	ページ数		部品番号	部品名称	ページ数	
S111X62X020	ホ-ルハアリンク	1	3				
W430B03X013	キ-	5	4				
ZZ70028C	ユニカルスプリングナット	5	8				

クランクケースシステム

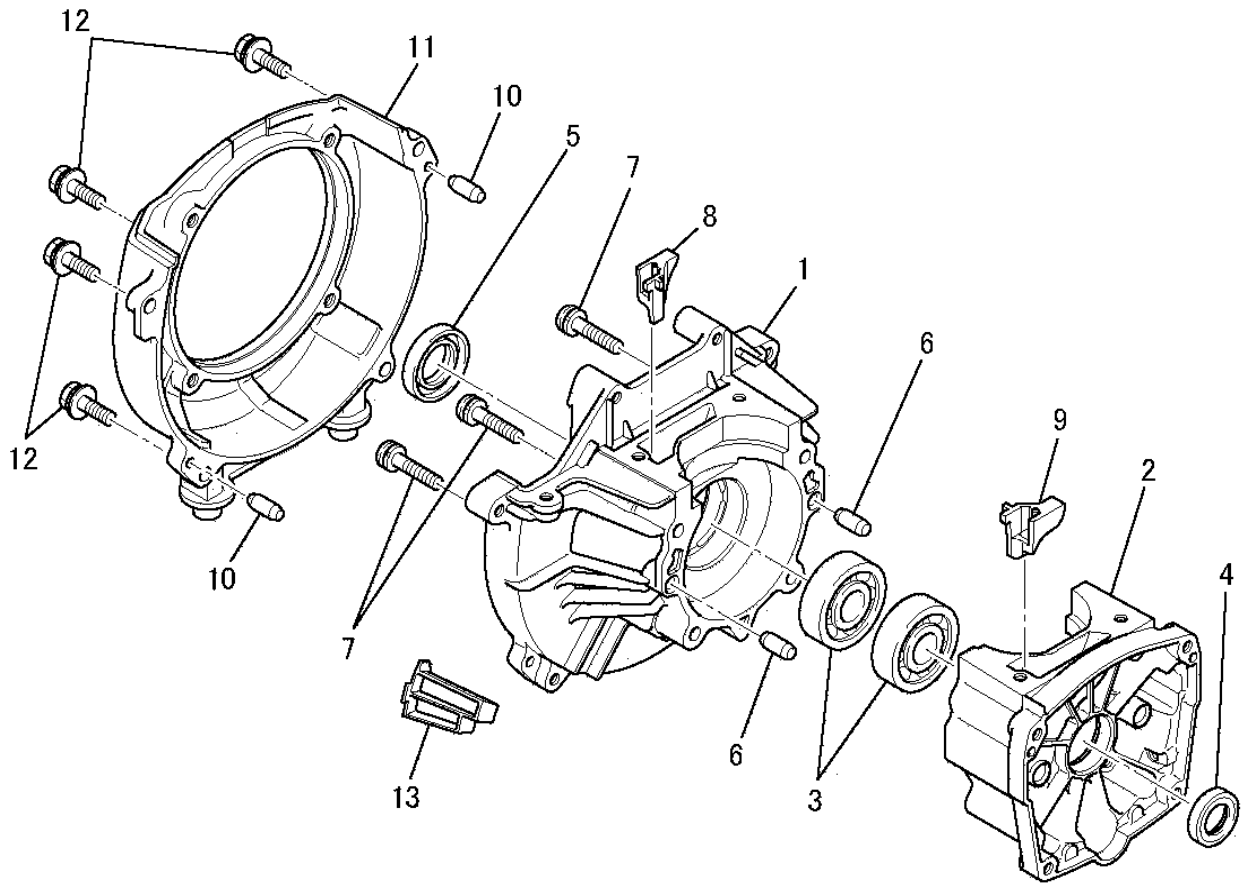
1. CRANKCASE SYSTEM



見出番号 No.	改訂番号 R/N	部品番号 Parts No.	部品名称 Parts Name	個数 No. Req'd	互換性 Inte	備考 Remarks	Serial No. (From~To) Serial No. (From~To)
1		KB15005AA	ドライブケース CASE, DRIVE	1			
2		KB15006AA	スタータケース CASE, STARTER	1			
3		S111X62X020	ボールベアリング BEARING, BALL	2		#6202	
4		KW21005AA	オイルシール OIL SEAL	1			
5		KW21012AA	オイルシール OIL SEAL	1			
6		KU40003AA	ダウエルピン PIN, DOWEL	2			
7		KU12029AA	スクリュー SCREW&WASHER	4			
8		KB90020BA	ガイド GUIDE	1			
9		KB90021BA	ガイド GUIDE	1			
10		KU40004AA	ダウエルピン PIN, DOWEL	2			
11		KH30027EB	ファンケース CASE, FAN	1			
12		FR64569F	ボルト BOLT&WASHER	4			

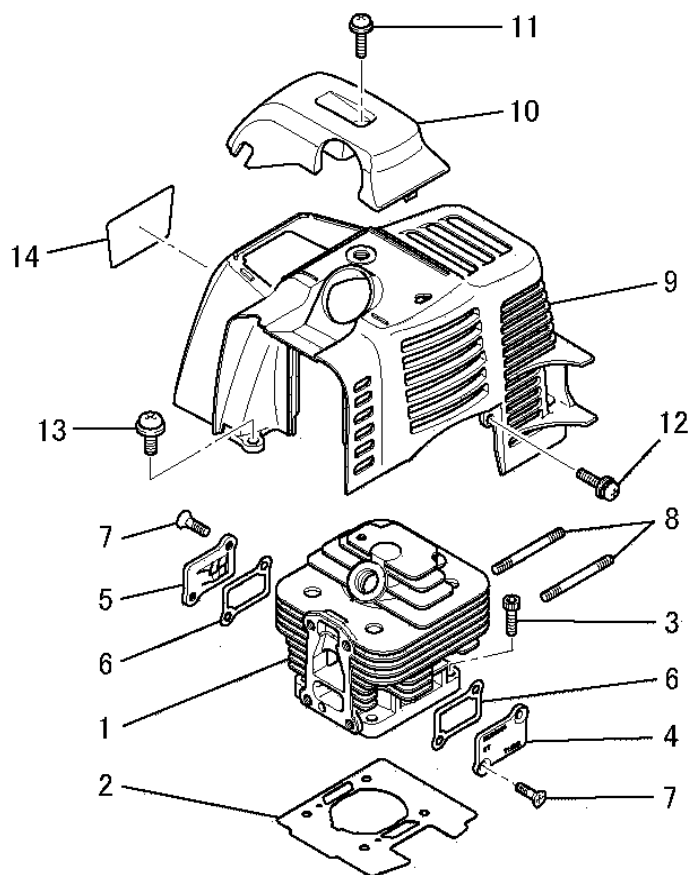
クランクケースシステム

1. CRANKCASE SYSTEM



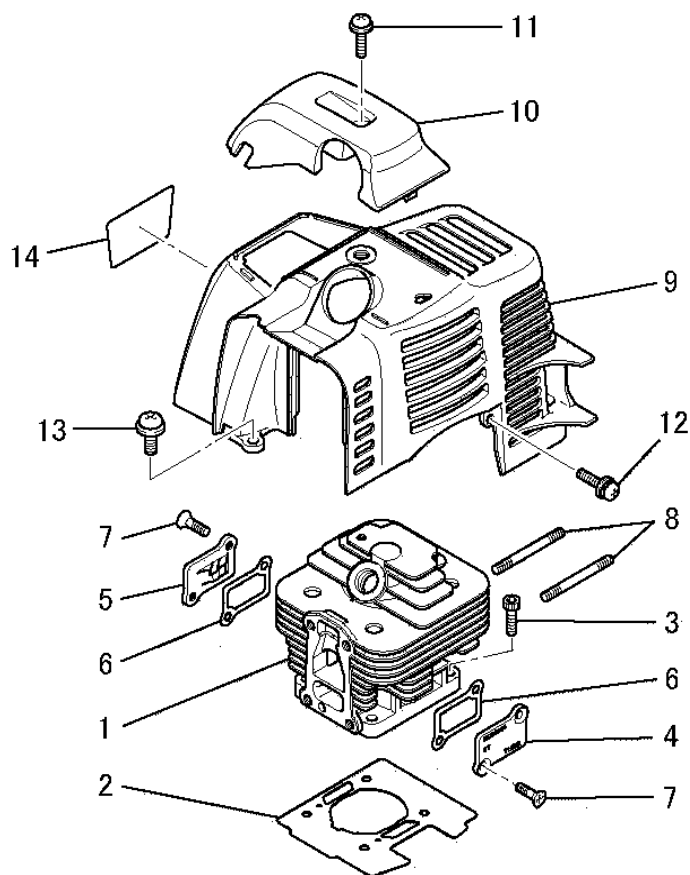
見出番号 No.	改訂番号 R/N	部品番号 Parts No.	部品名称 Parts Name	個数 No. Req'd	互換性 Inte	備考 Remarks	Serial No. (From~To) Serial No. (From~To)
13		KH90078AA	カバー COVER	1			

## シリンダ、トップカバーシステム 2. CYLINDER, TOP COVER SYSTEM



見出番号 No.	改訂番号 R/N	部品番号 Parts No.	部品名称 Parts Name	個数 No. Req'd	互換性 Inte	備考 Remarks	Serial No. (From~To) Serial No. (From~To)
1		KC14007AA	シリンダ CYLINDER	1			
2		KW32027AA	シリンダ ガasket GASKET, CYLINDER	1			
3		B121C05X020	ボルト BOLT, SCH	4			
4		KC90034AA	カバー COVER	1			
5		KC90035AA	カバー COVER	1			
6		KW39083AA	ガasket GASKET	2			
7		KU12031AA	スクリュ SCREW, CTSK-CRS	4			
8		B151B06X050	スタットボルト BOLT, STUD	2			
9		KH40120EB	トップカバー COVER, TOP	1			
10		KH70022AA	プラグガード GUARD, PLUG	1			
11		H071D05X020K	スクリュ SCREW&WASHER	1			
12		KU12018CA	スクリュ SCREW&WASHER	1			

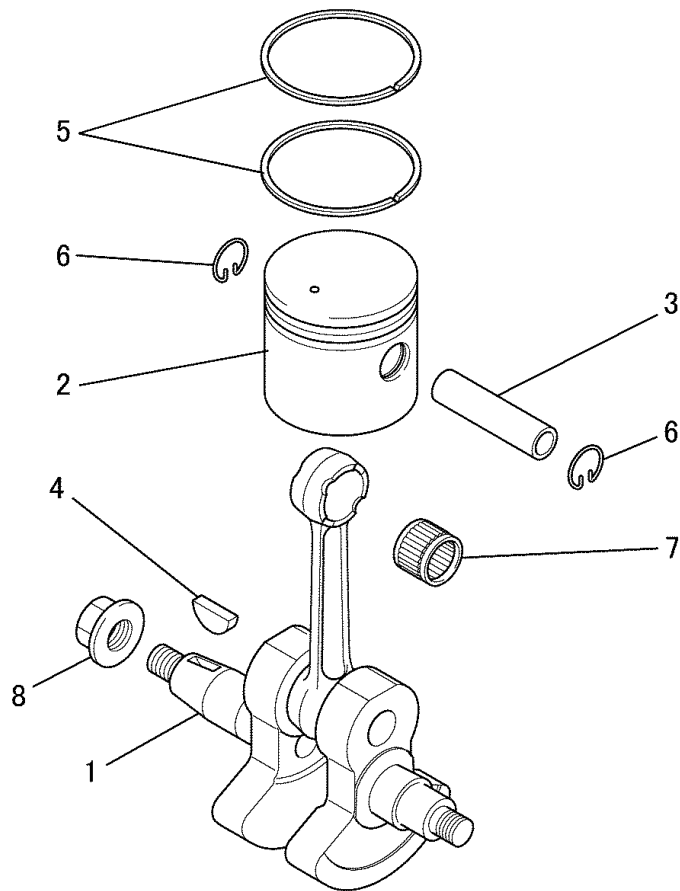
シリンダ、トップカバーシステム  
**2. CYLINDER, TOP COVER SYSTEM**



見出番号 No.	改訂番号 R/N	部品番号 Parts No.	部品名称 Parts Name	個数 No. Req'd	互換性 Inte	備考 Remarks	Serial No. (From~To) Serial No. (From~To)
13		KU12018BA	スクリュ SCREW&WASHER	1			
14		KW55089CA	ネームラベル LABEL, NAME	1			

# クランクシャフト&ピストンシステム

## 3. CRANKSHAFT & PISTON SYSTEM

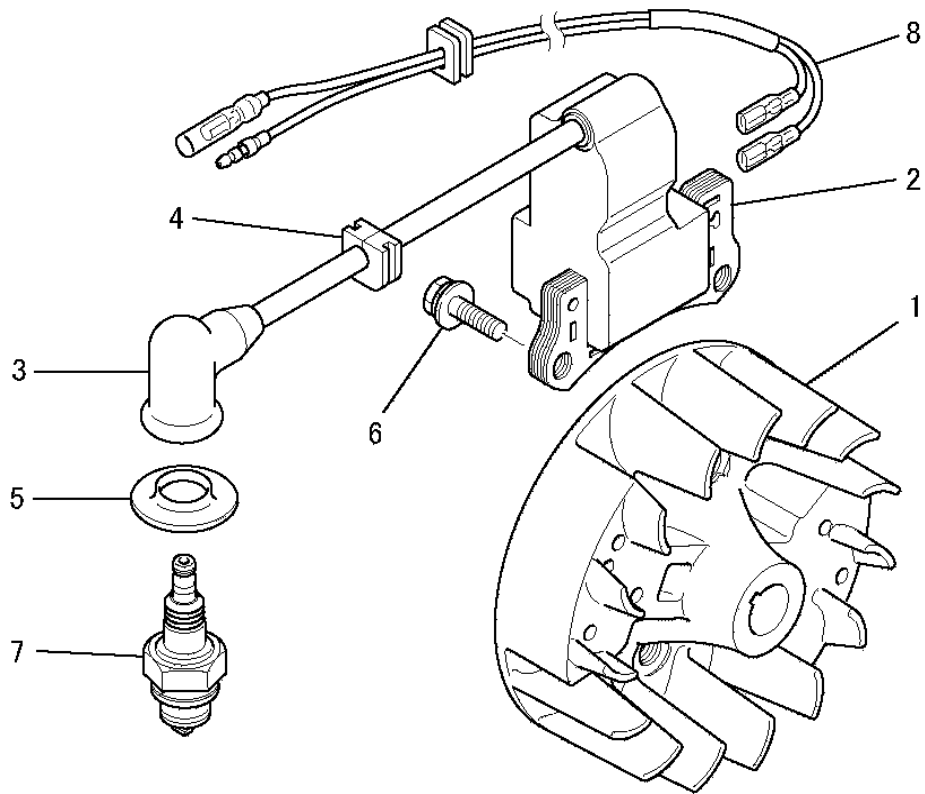


見出番号 No.	改訂番号 R/N	部品番号 Parts No.	部品名称 Parts Name	個数 No. Req'd	互換性 Inte	備考 Remarks	Serial No. (From~To) Serial No. (From~To)
1		KD01037AA	クランクシャフトアセンブリ CRANKSHAFT ASSY	1			
2		KP14007AA	ピストン PISTON	1			
3		KP52004AA	ピストンピン PIN, PISTON	1			
4		W430B03X013	キー KEY, WOODRUFF	1			
5		KP24001AA	トップリング RING, TOP	2			
6		FR34111	ピストンピンクリップ CLIP, PISTON PIN	2			
7		KW12016AA	ニードルベアリング BEARING, NEEDLE	1			
8		ZZ70028C	コニカルスプリングナット NUT, CONICAL SPG	1			



フライホイールマグネトシステム

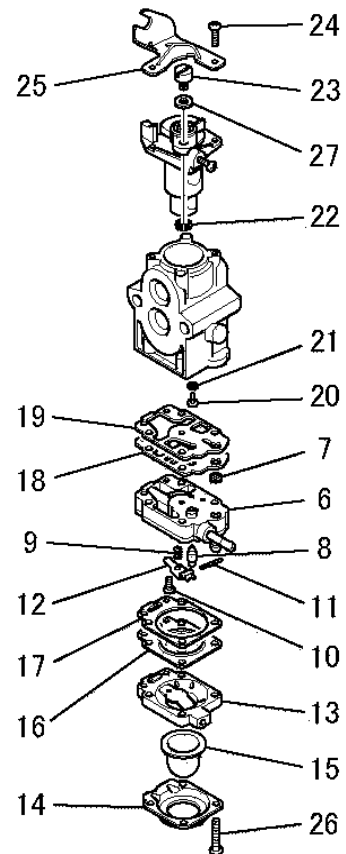
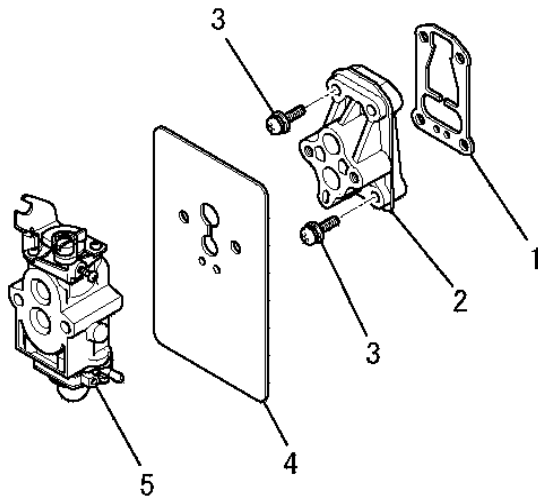
4. FLYWHEEL MAGNETO SYSTEM



見出番号 No.	改訂番号 R/N	部品番号 Parts No.	部品名称 Parts Name	個数 No. Req'd	互換性 Inte	備考 Remarks	Serial No. (From~To) Serial No. (From~To)
1		KE11033BA	ロータ ROTOR	1			
2		KE04046AB	イグニッションコイル COIL, IGNITION	1		INCL. NO. 3	
3		FR64961	プラグキャップ CAP, PLUG	1			
4		KE90001BA	グロメット GROMMET	1			
5		FR66751	プラグキャップ CAP, PLUG	1			
6		FR64569A	ボルト BOLT&WASHER	2			
7		KE41011AA	スパークプラグ PLUG, SPARK	1		NGK BPMR8Y	
8		KE90336BA	リードワイヤ WIRE, LEAD	1			

# キャブレタシステム

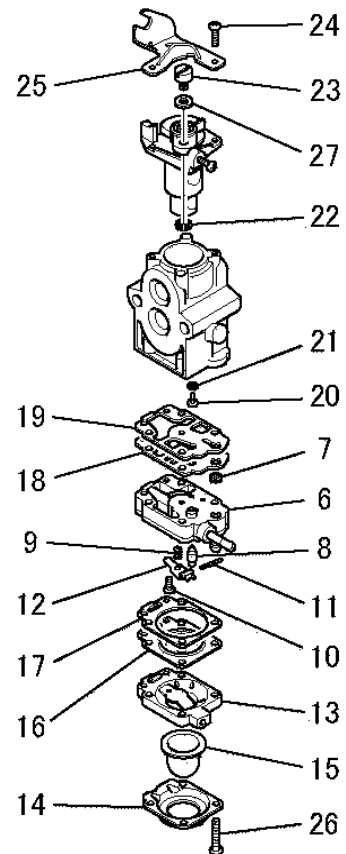
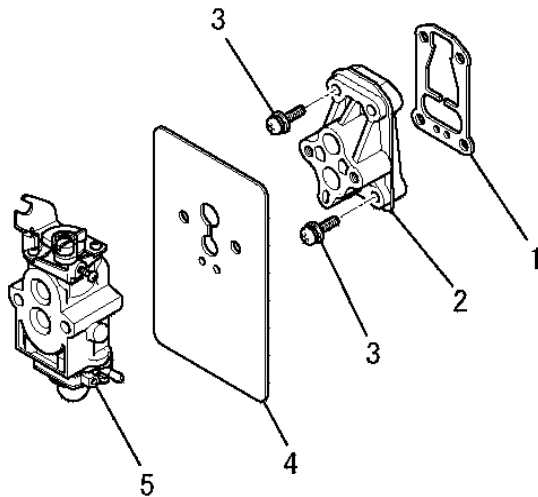
## 5. CARBURETOR SYSTEM



見出番号 No.	改訂番号 R/N	部品番号 Parts No.	部品名称 Parts Name	個数 No. Req'd	互換性 Inte	備考 Remarks	Serial No. (From~To) Serial No. (From~To)
1		KW34067AA	インシュレータ ガasket GASKET, INSULATOR	1			
2		KK31033BA	インシュレータ INSULATOR	1			
3		FR64960E	スクリュ SCREW&WASHER	4			
4		KW39117AA	キャブレタ ガasket GASKET, CARBURETOR	1			
5		KK22079DA	キャブレタ (D) CARBURETOR (D)	1		INCL. NO. 6-27	
6		KK22016AA002	ポンプボディ BODY, PUMP	1		INCL. NO. 7-12	
7		KK21009AA002	スクリーン SCREEN	1			
8		KK22007AA003	ニードルバルブ VALVE, NEEDLE	1			
9		KK23002AA005	スプリング SPRING	1			
10		KK22007AA005	スクリュ SCREW	1			
11		FR66652XX027	ピン PIN	1			
12		FR66652XX029	レバー LEVER	1			

キャブレタシステム

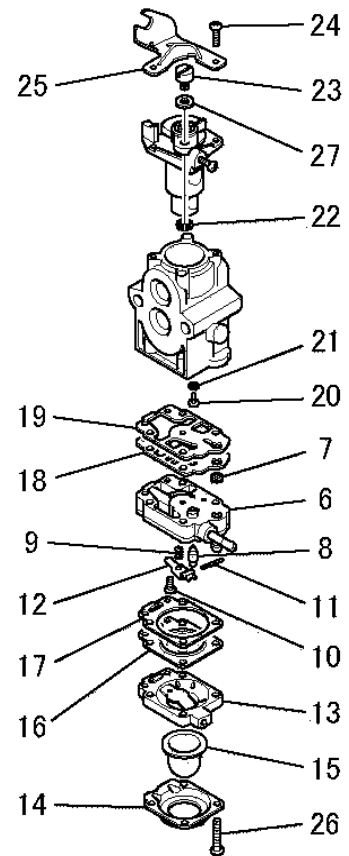
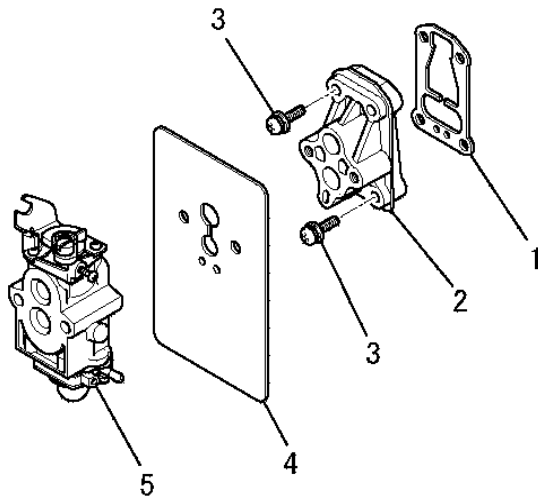
5. CARBURETOR SYSTEM



見出番号 No.	改訂番号 R/N	部品番号 Parts No.	部品名称 Parts Name	個数 No. Req'd	互換性 Inte	備考 Remarks	Serial No. (From~To) Serial No. (From~To)
13		KK22007AA006	ホデー BODY	1			
14		KK22007AA007	カバー COVER	1			
15		KK21017AA013	キャップ CAP	1			
16		KK21050AA006	ダイヤフラム DIAPHRAGM	1			
17		KK22007AA012	ガスケット GASKET	1			
18		KK21017AA005	ダイヤフラム DIAPHRAGM	1			
19		KK21028AA009	ガスケット GASKET	1			
20		KK22042AA010	ジェット JET	1			
21		KK21017AA002	オーリング O-RING	1			
22		FR66652XX032	クリップ CLIP	1			
23		KK21024AA022	ワイヤホルダー HOLDER, WIRE	1			
24		KK21017AA021	スクリュー SCREW	2			

キャブレタシステム

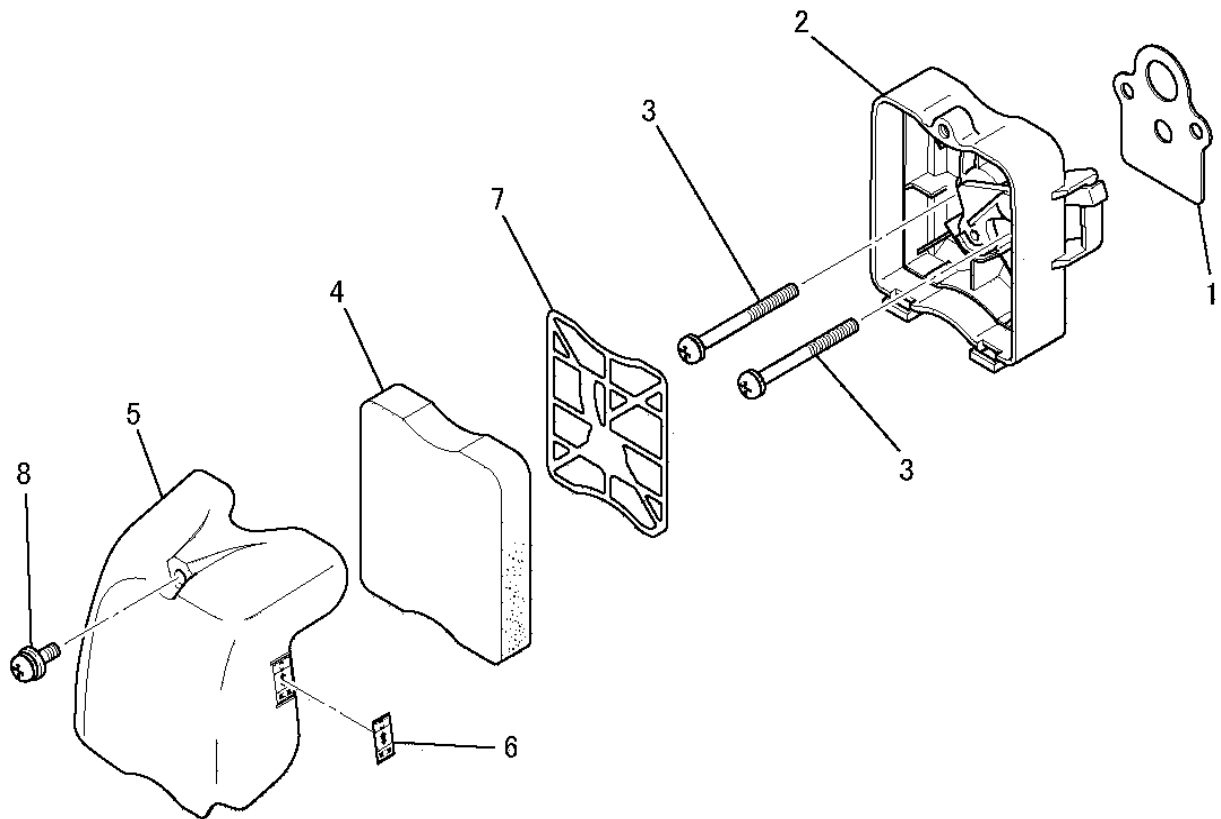
5. CARBURETOR SYSTEM



見出番号 No.	改訂番号 R/N	部品番号 Parts No.	部品名称 Parts Name	個数 No. Req'd	互換性 Inte	備考 Remarks	Serial No. (From~To) Serial No. (From~To)
25		KK21052CA016	ブラケット BRACKET	1			
26		KK22007AA019	スクリュー SCREW	4			
27		KK22004EA024	ワッシャ WASHER	1			

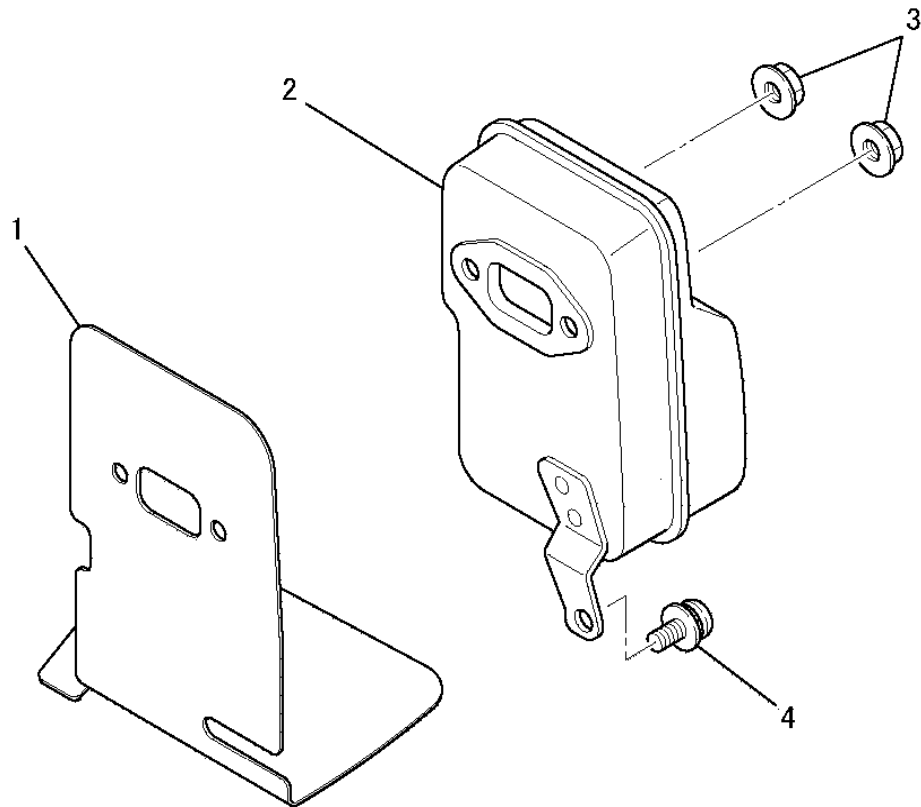
# エアクリーナシステム

## 6. AIR CLEANER SYSTEM



見出番号 No.	改訂番号 R/N	部品番号 Parts No.	部品名称 Parts Name	個数 No. Req'd	互換性 Inte	備考 Remarks	Serial No. (From~To) Serial No. (From~To)
1		KW39087BA	ガスケット, エアクリーナ GASKET, AIR CLEANER	1			
2		KA01103AB	クリーナ ケース アセンブリ CLEANER CASE ASSY	1			
3		KU12052AA	スクリュ SCREW&WASHER	2			
4		KA40085AA	クリーナエレメント ELEMENT, CLEANER	1			
5		KA02044AA	クリーナ カバー アセンブリ CLEANER COVER ASSY	1		INCL. NO. 6	
6		FR67555	ネームラベル LABEL, NAME	1			
7		KA30038AA	グリッド GRID	1			
8		FR64960D	スクリュ SCREW&WASHER	1			

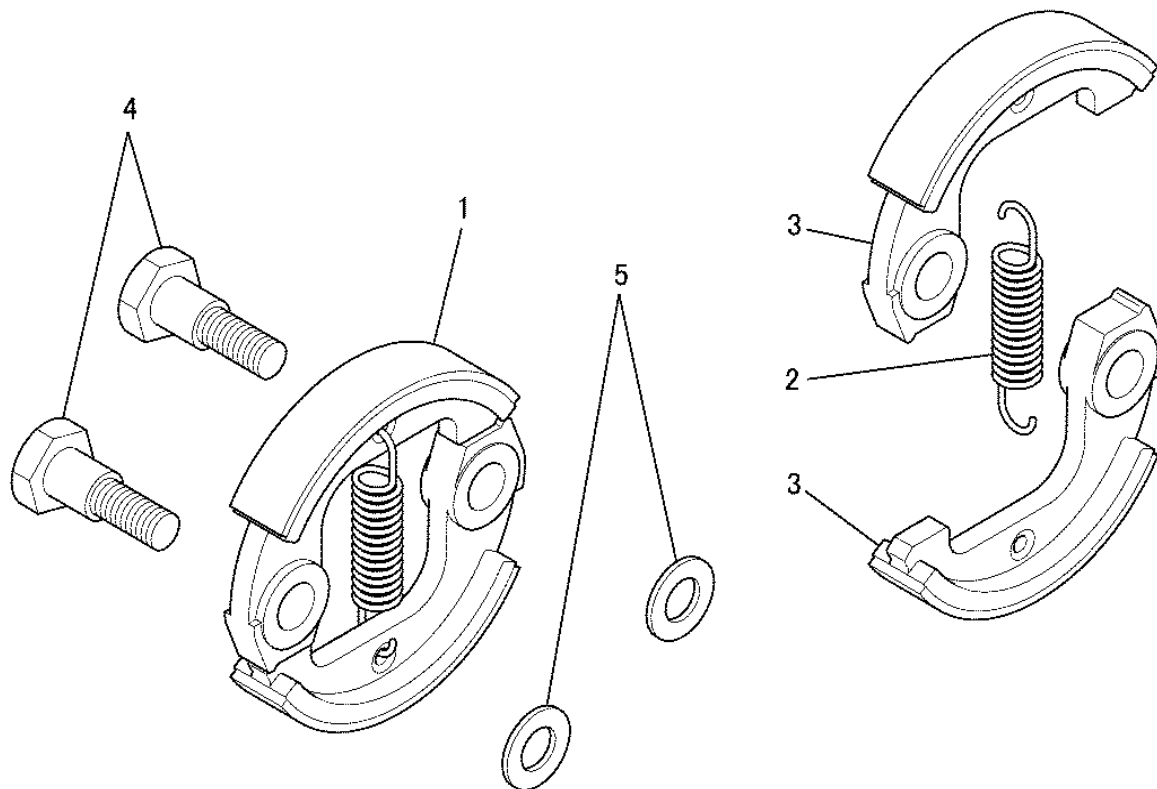
マフラステム  
7. MUFFLER SYSTEM



見出番号 No.	改訂番号 R/N	部品番号 Parts No.	部品名称 Parts Name	個数 No. Req'd	互換性 Inte	備考 Remarks	Serial No. (From~To) Serial No. (From~To)
1		KM70080AA	マフラ ガasket GASKET, MUFFLER	1			
2		KM01098AA	マフラアセンブリ MUFFLER ASSY	1			
3		N801A06	フランジナット NUT, FLANGE	2			
4		H071D05X012K	スクリュー SCREW&WASHER	1			

# クラッチシステム

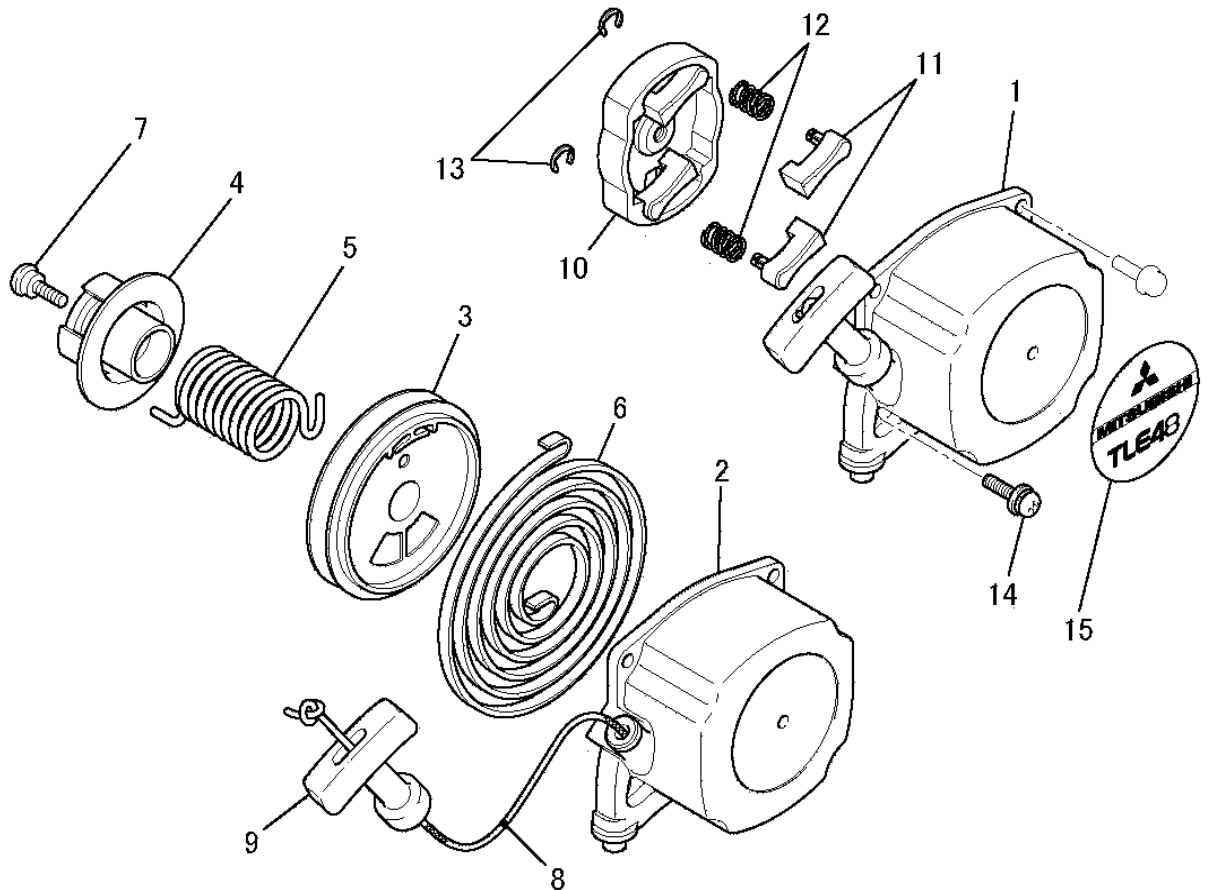
## 8. CLUTCH SYSTEM



見出番号 No.	改訂番号 R/N	部品番号 Parts No.	部品名称 Parts Name	個数 No. Req'd	互換性 Inte	備考 Remarks	Serial No. (From~To) Serial No. (From~To)
1		KT01050AA	クラッチ アセンブリ CLUTCH ASSY	1		INCL. NO. 2, 3	
2		KT01050AA002	クラッチスプリング SPRING, CLUTCH	1			
3		KT12008AA	クラッチシュー SHOE, CLUTCH	2			
4		KT14001AA	クラッチボルト BOLT, CLUTCH	2			
5		FR67347	ワッシャ WASHER	2			

# リコイルスタータシステム

## 9. RECOIL STARTER SYSTEM

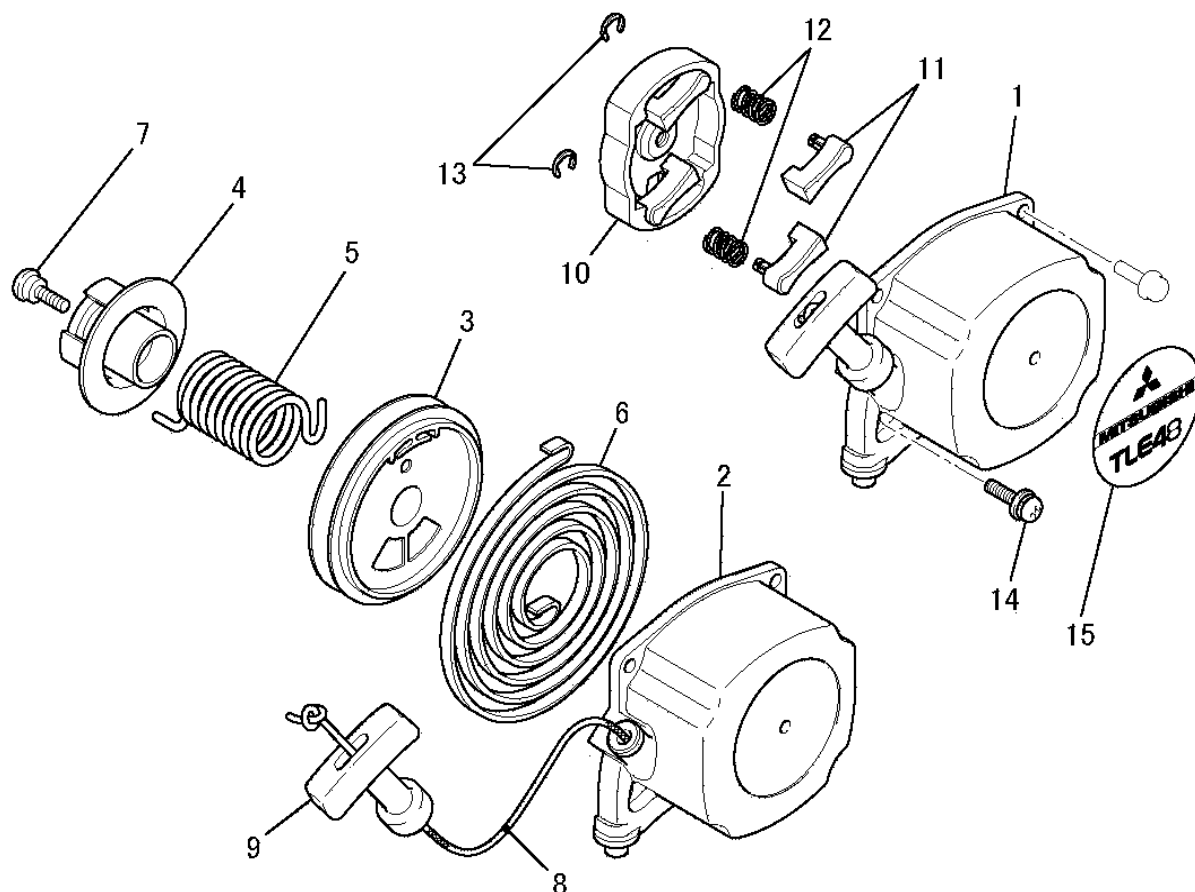


見出番号 No.	改訂番号 R/N	部品番号 Parts No.	部品名称 Parts Name	個数 No. Req'd	互換性 Inte	備考 Remarks	Serial No. (From~To) Serial No. (From~To)
1		KS20165AA	リコイルスタータ RECOIL STARTER	1		INCL. NO. 2-9	
2		KS20165AA001	スタータケース CASE, STARTER	1			
3		KS20145AA002	リール REEL	1			
4		KS20145AA003	カム CAM	1			
5		KS20145AA004	スプリング SPRING	1			
6		KS20097AA002	スパイラルスプリング SPRING, SPIRAL	1			
7		KS20145AA006	スクリュ SCREW	1			
8		KS20145AA008	スタータロープ ROPE, STARTER	1			
9		FR66881XX011	スタータノブ KNOB, STARTER	1			
10		KS03015AA	スタータプーリー PULLEY, STARTER	1		INCL. NO. 11-13	
11		KS03012AA002	ラチェット RATCHET	2			
12		KS03012AA003	リターンスプリング SPRING, RETURN	2			



# リコイルスタータシステム

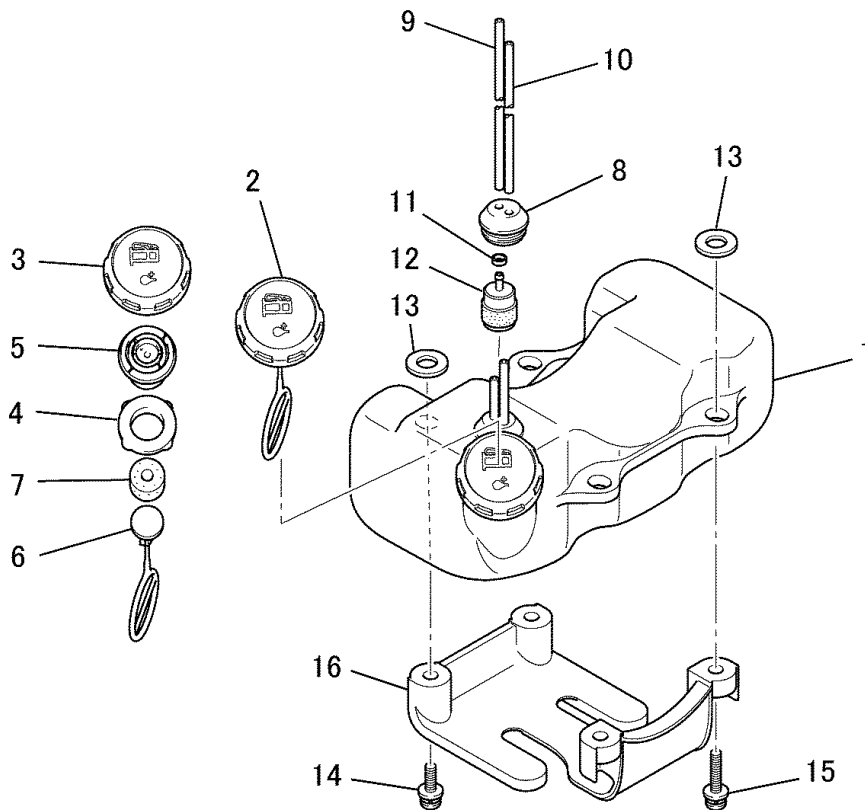
## 9. RECOIL STARTER SYSTEM



見出番号 No.	改訂番号 R/N	部品番号 Parts No.	部品名称 Parts Name	個数 No. Req'd	互換性 Inte	備考 Remarks	Serial No. (From~To) Serial No. (From~To)
13		KS03004AA004	スナップ リング SNAP RING	2			
14		KU12018CA	スクリュ SCREW&WASHER	3			
15		KW52236CA	ネームラベル LABEL, NAME	1			

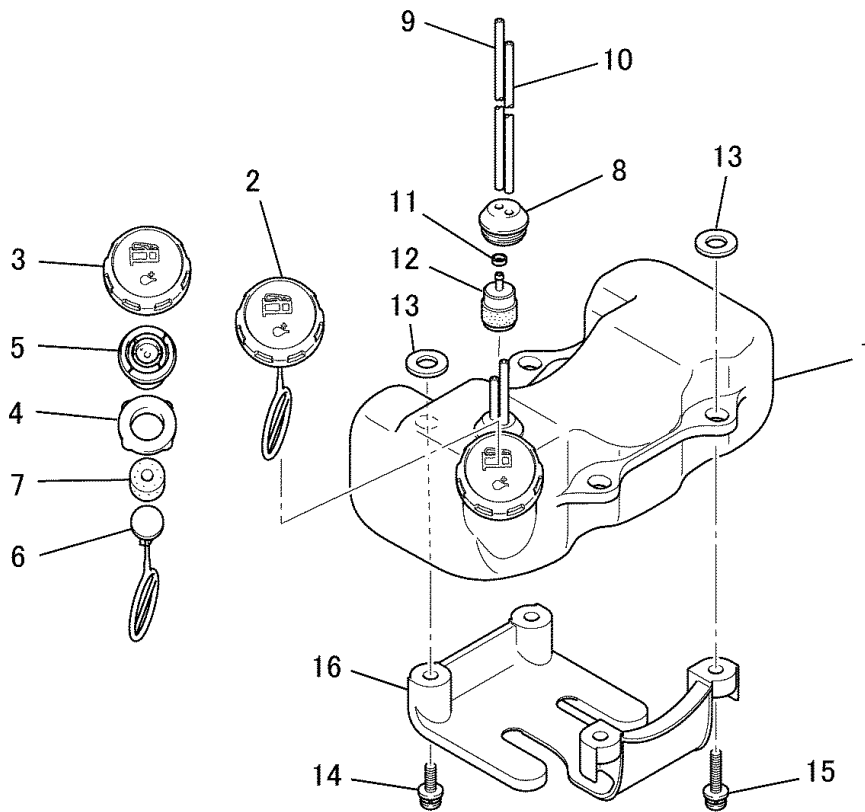
フューエルタンクシステム

10. FUEL TANK SYSTEM



見出番号 No.	改訂番号 R/N	部品番号 Parts No.	部品名称 Parts Name	個数 No. Req'd	互換性 Inte	備考 Remarks	Serial No. (From~To) Serial No. (From~To)
1		KF01082BB	フューエルタンク アセンブリ FUEL TANK ASSY	1		INCL. NO. 2-12	
2		KF05023BA	タンクキャップ アセンブリ TANK CAP ASSY	1		INCL. NO. 3-7	
3		KF21012AA	フューエルタンクキャップ CAP, FUEL TANK	1			
4		KF90155AA	パッキング PACKING	1			
5		KF09038AA	ブリーザバルブ アセンブリ BREATHER VALVE ASSY	1			
6		KF90062AB	ホルダ HOLDER	1			
7		KF90154AA	スポンジ SPONGE	1			
8		KF90048AA	プラグ PLUG	1			
9		KF70011HA	フューエルチューブ TUBE, FUEL	1		L=220	
10		KF70031BA	フューエルチューブ TUBE, FUEL	1		L=75	
11		KF01033AA007	ブッシュ BUSH	1			
12		KF40004AA	フューエルフィルタ FILTER, FUEL	1			

フューエルタンクシステム  
**10. FUEL TANK SYSTEM**



見出番号 No.	改訂番号 R/N	部品番号 Parts No.	部品名称 Parts Name	個数 No. Req'd	互換性 Inte	備考 Remarks	Serial No. (From~To) Serial No. (From~To)
13		KF80008AA	パッド PAD	4			
14		KU12018BA	スクリュー SCREW&WASHER	2			
15		KU12018DA	スクリュー SCREW&WASHER	2			
16		KT30024AA	エンジンスタンド STAND, ENGINE	1			